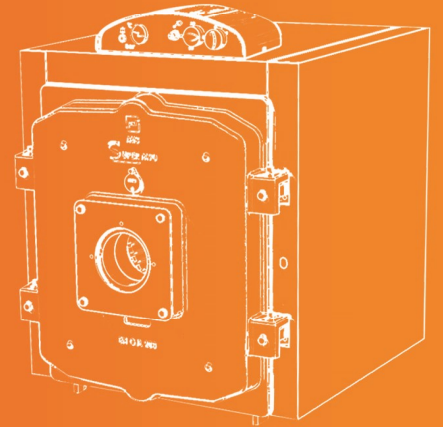


Mi3

LMI Co.

دیگ‌های جدید شوفاز



- S90
- Super M90
- L90
- Hyper



شرکت لوله و ماشین سازی ایران (سهامی عام)
با بیش از نیم قرن تجربه در تولید و آبادانی



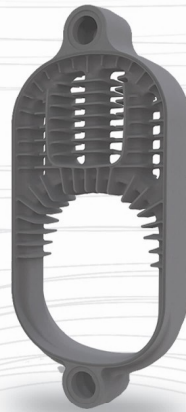
LMI Co.

S90

ظرفیت حرارتی (کیلو کالری بر ساعت): ۳۰,۰۰۰ تا ۸۰,۰۰۰



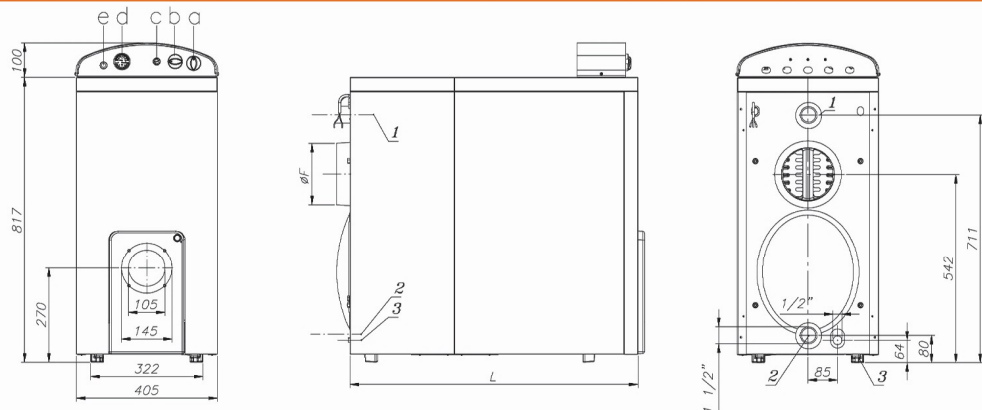
مدل دیگ	تعداد پره	ظرفیت ورودی		ظرفیت خروجی		فشار کاری	حجم آب داخل دیگ	افت فشار آب برای		حجم محفظه احتراق	افت فشار دود	طول دیگ (L)	قطر دودکش (F)	قطر مشعل خور	وزن
		Kcal/h	Kw	Kcal/h	Kw			افت فشار آب برای							
								$\Delta T: 10^{\circ}C$	$\Delta T: 20^{\circ}C$						
S90 - 03	3	33,300	38.7	30,000	34.9	4	14	1.8	-	20.15	0.2	428	180	105	147
S90 - 04	4	44,400	51.6	40,000	46.5	4	17	4.2	1	28.21	0.2	528	180	105	179
S90 - 05	5	55,500	64.5	50,000	58.1	4	20	7.2	1.6	36.27	0.2	628	180	105	211
S90 - 06	6	66,600	77.5	60,000	69.8	4	23	11	2.3	52.39	0.2	728	180	105	243
S90 - 07	7	77,700	90.4	70,000	81.4	4	26	15	3.3	60.45	0.2	828	180	105	275
S90 - 08	8	88,800	103.3	80,000	93.0	4	29	20	4.5	68.51	0.2	928	180	105	307



- 1: فلنج لوله خروجی (1 1/2")
- 2: فلنج لوله ورودی (1 1/2")
- 3: مجرای تخلیه اضطراری

- a. کلید انتخاب وضعیت
- b. دمپای قابل تنظیم (0-90°C)
- c. دمپای حد (100°C)
- d. فشارسنج-دماسنج (6bar, 120°C)
- e. چراغ هشدار دهنده

S90





دیگ‌های چدنی شوفاژ MI3 (ام.آی.تری)

برای گرم کردن آب تا دمای پایین‌تر از نقطه جوش
ضمانت بدون قید و شرط:

دیگ HYPER، ده سال / سایر دیگ‌ها، پنج سال
خدمات پس از فروش دائم

راندمان بالای 90%

دارای نشان استاندارد ملی ایران

پره چدنی با جذب انرژی بالا

طراحی سه پاس و پره عقب WETBACK

گاز سوز و گازوئیل سوز

از ظرفیت 30,000 تا 1,200,000 کیلوکالری بر ساعت

دارای پانل کنترل با قابلیت‌های ذیل:

۱. فشارسنج - دماسنج
۲. دمای تنظیم دمای دیگ
۳. دمای ایمنی (حد)
۴. کلید تعیین وضعیت (قطع و وصل و تست دستی مشعل)
۵. چراغ هشدار دهنده دمای حد

جمهوری اسلامی ایران
سازمان ملی استاندارد ایران
اداره کل استاندارد استان تهران

پروژه کاربرد علامت استاندارد اجباری

شماره پروانه: ۶۶۱۰۷۷۸۸۵۵
تاریخ صدور اولیه: ۱۳۸۵/۲/۱۵
تاریخ تمدید: ۱۳۸۸/۲/۱۵
(بازمه فرودان ماه سال بهار/زمستان/بهار/تابستان)

بر اساس قانون اصلاح قوانین و مقررات سازمان استاندارد و تحقیقات صنعتی ایران
مصوب یکپار و سیصد و هفتاد و یک و در اجرای مصوبات شورای عالی استاندارد دین موجب این
پروانه اجازه داده می‌شود شرکت **لوله و ماشین سازی ایران** با رعایت استاندارد ملی شماره
۴۴۷۲، ۴۴۷۳ از علامت استاندارد ایران برای **فراورده دیگ چدنی شوفاژ** با نام تجاری
تصویر ثبت شده (شماره ثبت ۱۳۹۱-۴) مورخ ۱۳۹۲/۰۸/۰۲ استفاده نماید.

نیره پروین
از طرف رئیس سازمان ملی استاندارد ایران
محمدرضا طاهری

واحد تولیدی یا خدماتی باید حداقل سه ماه قبل از پایان اعتبار پروانه، اقدامات لازم را جهت تمدید پروانه و به روزرسانی
سندخانه به عمل آورد.
نشانی: کوشک ۴، ایوان تهران، فرهنگ صنعتی نسج اده تهران، پلاک تهران - طبقه ۳۳۳۳۳۳۳۳
نام مدیر عامل آقای محمد رضا باالی - شماره ملی ۱۰۱۰۳۷۸۱۱
کد پستی ۴۵۴۳۱۳۴
شماره تلفن ۰۲۱-۸۸۸۸۸۸۸۸

LMI Co.



شرکت لوله و ماشین سازی ایران (سهامی عام)

دفتر مرکزی و کارخانه شماره ۱:

تهران، بزرگراه آیت اله سعیدی، چهار دانگه

تلفن: ۰۲۱ ۵۱۰۹۳ فکس: ۰۲۱ ۵۵۲۴۲۹۶۸

واحد فروش:

تلفن: ۰۲۱ ۵۱۰۹۲۵۱۰ فکس: ۰۲۱ ۵۵۲۴۶۱۹۶

خدمات پس از فروش: ۰۲۱ ۵۱۰۹۲۱۲۴ تلفن:

کارخانه شماره ۲:

اتوبان تهران - قم، شهرک صنعتی شمس آباد، انتهای بلوار نگارستان

تلفن: ۰۲۱ ۵۶۲۳۱۶۶۶ فکس: ۰۲۱ ۵۶۲۳۱۶۶۷

www.lmico.net

وب سایت:

info@lmico.net

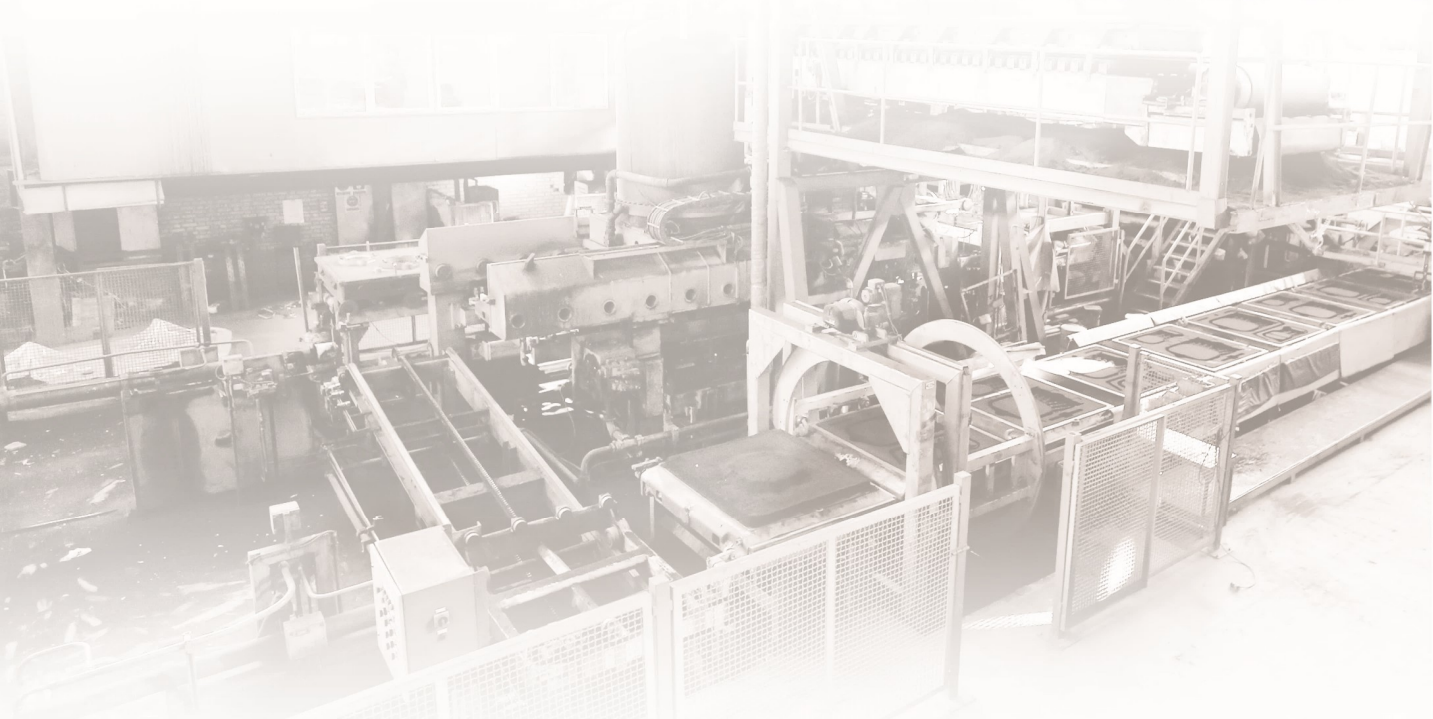
ایمیل:

sales@lmico.net

ایمیل فروش:



جهت دسترسی به آخرین ویرایش کاتالوگ به وب سایت شرکت مراجعه نمایید.



Ca-Fa-CI Boilers-1400-01-01

Tabeshgroup.com 09190490234