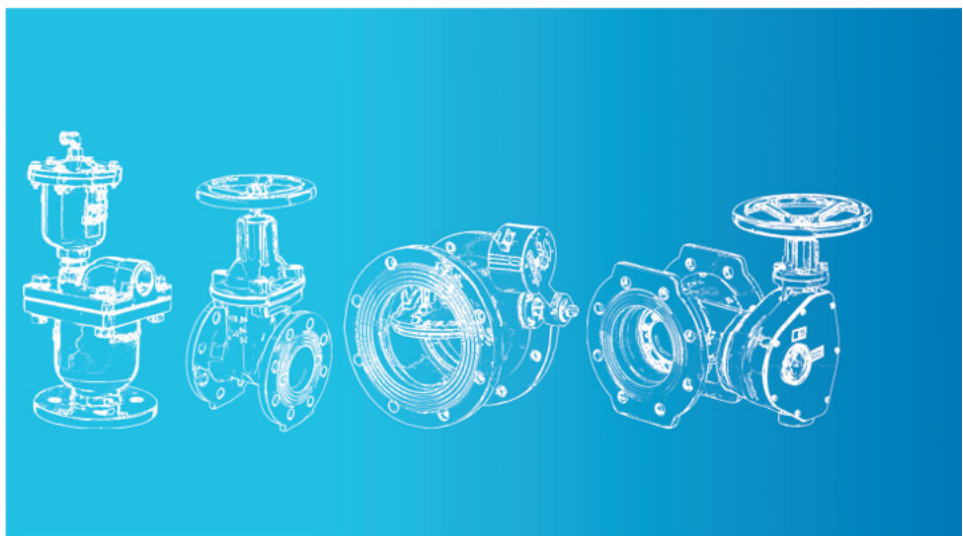




LMI Co.

شیرآلات چدنه نشکن



- شیر پروانه‌ای
- شیر یکطرفه
- شیر کشویی
- شیر هوا



شرکت لوله و ماشین سازی ایران (سهامی عام)
با بیش از نیم قرن تجربه در تولید و آبادانی



LMI Co.

شیر هوا



شیر هوا

هوای محبوس در لوله‌های آبرسانی باعث ایجاد اختلالاتی همچون تغییرات فشار و دبی، تراکم هوا در لوله و کاهش سطح مقطع عبور جریان و در نتیجه افت فشار می‌گردد.

برای جلوگیری از بروز این اختلالات که ممکن است باعث آسیب دیدن خط لوله نیز شود شیرهای هوا مورد استفاده قرار می‌گیرد.

● شیرهای هوای تک محفظه تک روزنه (روزنه بزرگ)

وظیفه این نوع شیر تخلیه و تزریق حجم زیاد هوا در هنگام آبدهی و تخلیه خط لوله می‌باشد.

● شیرهای هوای تک محفظه دو روزنه

شیر هوای دو روزنه با تعبیه یک شیر هوای یک اینچ روی هر سائیزی از شیر هوای تک روزنه ساخته می‌شود. این نوع شیر علاوه بر تخلیه یا تزریق هوا در هنگام آبدگیری، وظیفه تخلیه حباب‌های ایجاد شده در خط لوله هنگام کارکرد عادی را نیز انجام می‌دهد.

● گستره تولید و محدوده کاربرد:

قطر اسمی: DN 25 (1") - 200.....

فشار اسمی: PN 10, 16, 25.....

گستره دمای مجاز: -10°C / +65°C...

سیال قابل استفاده: آب

● استانداردهای تولید:

استاندارد فلنج‌ها و اتصالات مربوطه - فلنج‌های مدور برای شیرآلات، لوله‌ها و اتصالات چدنی

DIN EN 1092-2

استاندارد پوشش‌دهی شیرآلات و اتصالات با رنگ اپوکسی پودری یا مایع

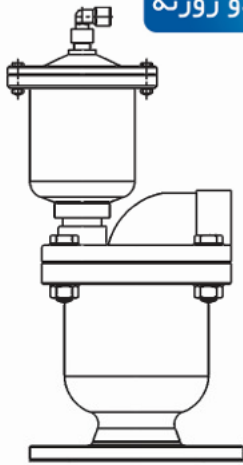
DIN 3476

استاندارد شیرآلات صنعتی - تست تحت فشار برای شیرآلات

ISO 5208

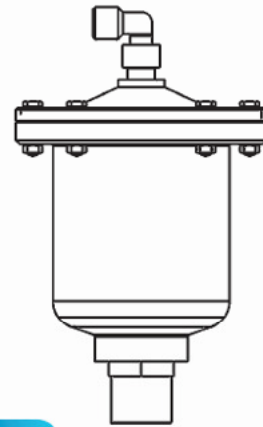
مشخصات فنی

شیرهای دو روزه



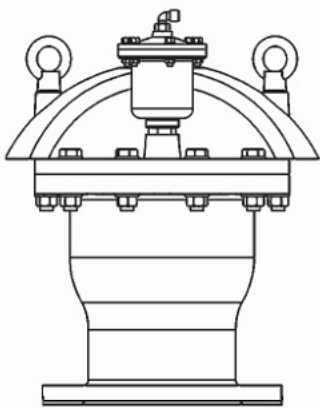
DN 50

شیر هوا



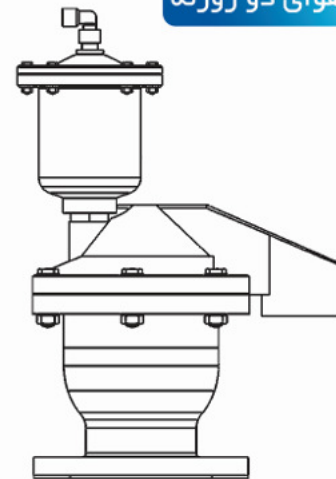
DN 25 (1")

شیرهای دو روزه



DN 150 - 200

شیرهای دو روزه



DN 80 - 100

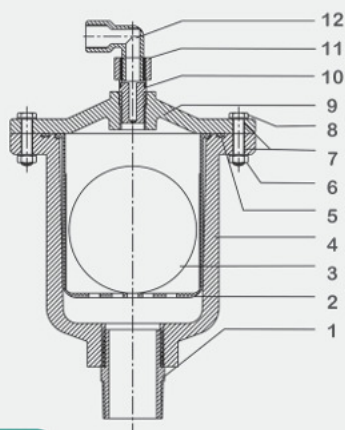
LMI CO.

شیر هوا

جنس

نام قطعه

ردیف



DN 25 (1")

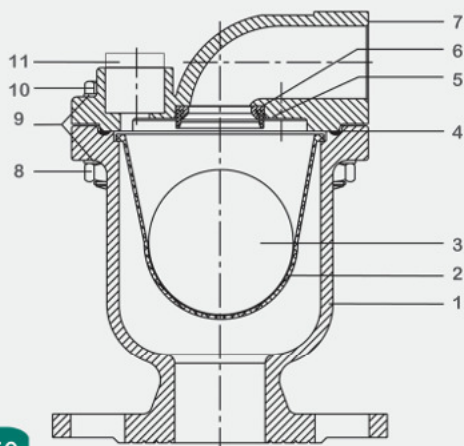
گالوانیزه / فولاد ضدزنگ	مغزی	1
پلی اتیلن	محفظه	2
روکش لاستیک EPDM / NBR	کره شناور	3
چدن نشکن	بدنه	4
لاستیک EPDM / NBR	اورینگ	5
فولاد ضدزنگ	مهره	6
فولاد ضدزنگ	واشر	7
فولاد ضدزنگ A2-70	پیچ	8
چدن نشکن با پوشش اپوکسی	درپوش	9
لاستیک EPDM / NBR	اورینگ	10
برنج	تبدیل	11
فولاد ضدزنگ / برنج	زانویی	12

شیر هوای تک روزنه

جنس

نام قطعه

ردیف



DN 50

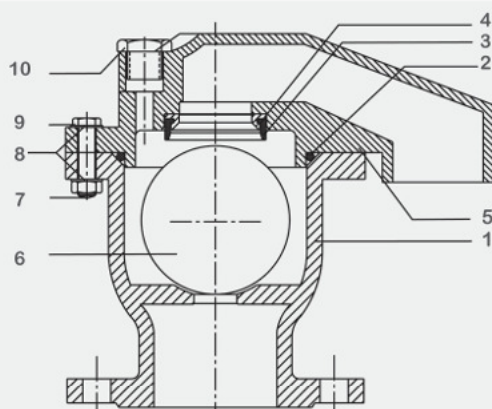
چدن نشکن با پوشش اپوکسی	بدنه	1
پلی اتیلن	محفظه	2
روکش لاستیک EPDM / NBR	کره شناور	3
لاستیک EPDM / NBR	اورینگ	4
لاستیک EPDM / NBR	لاستیک آببندی	5
برنج	نگهدارنده لاستیک آببندی	6
چدن نشکن با پوشش اپوکسی	درپوش	7
فولاد ضدزنگ	مهره	8
فولاد ضدزنگ	واشر	9
فولاد ضدزنگ	پیچ	10
گالوانیزه / فولاد ضدزنگ	درپوش کور	11

شیر هوای تک روزنه

جنس

نام قطعه

ردیف



DN 80 - 100

چدن نشکن با پوشش اپوکسی	بدنه	1
لاستیک EPDM / NBR	اورینگ	2
لاستیک EPDM / NBR	لاستیک آببندی	3
برنج	نگهدارنده لاستیک آببندی	4
چدن نشکن با پوشش اپوکسی	درپوش	5
روکش لاستیک EPDM / NBR	کره شناور	6 *
فولاد ضدزنگ	مهره	7
فولاد ضدزنگ	واشر	8
فولاد ضدزنگ	پیچ	9
گالوانیزه / فولاد ضدزنگ (طبق سفارش)	درپوش کور	10

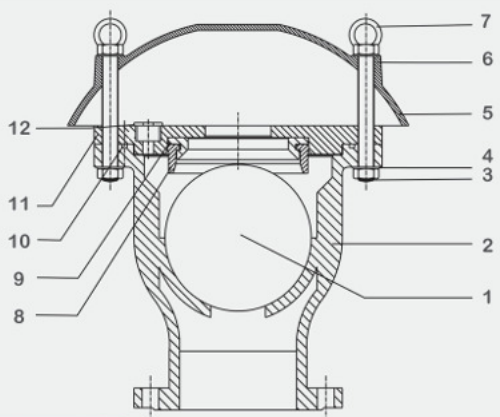
* برای سایز DN 100 جنس کره شناور فولاد ضدزنگ می باشد.

شیر هوای تک روزنه

جنس

نام قطعه

ردیف



DN 150 - 200

فولاد ضدزنگ	کره شناور	1
چدن نشکن با پوشش اپوکسی	بدنه	2
گالوانیزه	مهره	3
گالوانیزه	واشر	4
چدن خاکستری با پوشش اپوکسی	درپوش محافظ	5
گالوانیزه	پیچ	6
فولاد	مهره گوشواره ای	7
لاستیک EPDM / NBR	لاستیک آببندی	8
برنج	نگهدارنده لاستیک آببندی	9
لاستیک EPDM / NBR	اورینگ	10
چدن نشکن با پوشش اپوکسی	درپوش	11
گالوانیزه / فولاد ضدزنگ (طبق سفارش)	درپوش کور	12

LMI Co.



برخی از پروژه‌ها:

- پروژه خط انتقال آب خلیج فارس
- پروژه آب شیرین کن بندرعباس
- پروژه سد آزاد
- پروژه سد سرنی
- پروژه سد ماملو
- پروژه طرح گرمسیری



شرکت لوله و ماشین سازی ایران (سهامی عام)

دفتر مرکزی و کارخانه شماره ۱:

تهران، بزرگراه آیت‌اله سعیدی، چهار دانگه

تلفن: ۰۲۱ ۵۱۰۹۳ فکس: ۰۲۱ ۵۵۲۴۲۹۶۸

واحد فروش:

تلفن: ۰۲۱ ۵۱۰۹۲۵۱۰ فکس: ۰۲۱ ۵۵۲۴۶۱۹۶

کارخانه شماره ۲:

اتوبان تهران - قم، شهرک صنعتی شمس‌آباد، انتهای بلوار نگارستان

تلفن: ۰۲۱ ۵۶۲۳۱۶۶۶ فکس: ۰۲۱ ۵۶۲۳۱۶۶۷

وب سایت: www.valve.lmico.net

ایمیل: info@lmico.net

ایمیل فروش: sales@lmico.net



جهت دسترسی به آخرین ویرایش کاتالوگ به وب سایت شرکت مراجعه نمایند.

