



شرکت لوله و ماشین سازی ایران  
(سهامی عام)

با بیش از نیم قرن تجربه در تولید و آبادانی

# MERCI Pipes

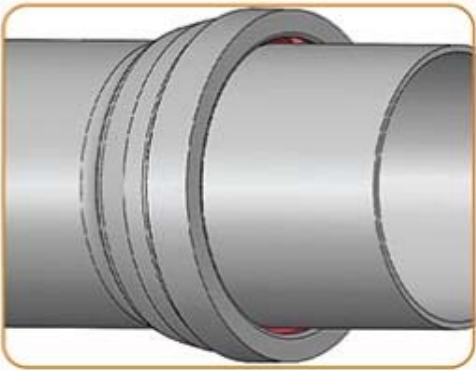
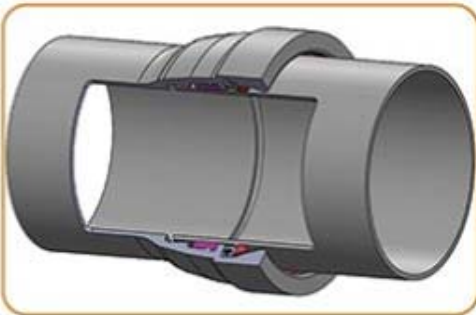
لوله چدن نشکن مقاوم در برابر زلزله

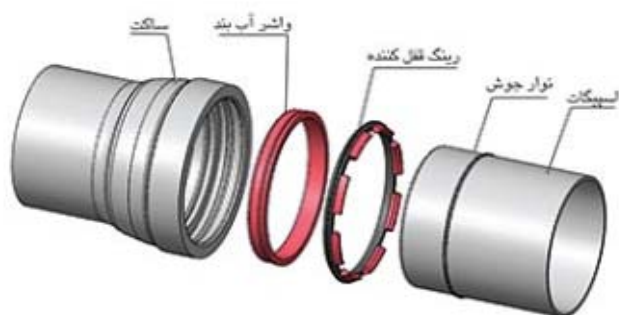
(Medium Earthquake Resistance Cast Iron Pipes)

DN 150-1000

## لوله‌های مقاوم به زلزله

جهت افزایش ایمنی و پایداری خطوط آبرسانی، شرکت لوله و ماشین سازی ایران اقدام به طراحی و ساخت نسل جدیدی از لوله‌های مقاوم به زلزله (Anchor Joint) نموده است که با نام تجاری *Merci pipe* یا *GX pipe* به بازار عرضه می‌گردد. تنوع سایز در این محصول از قطر اسمی ۱۵۰ تا ۱۰۰۰ میلیمتر است. این لوله‌ها بر اساس استاندارد ISO 10804 طراحی شده و مطابق استاندارد ISO 16134 مورد ارزیابی محاسباتی و نرم افزاری قرار گرفته‌اند. اتصال طراحی شده در این محصول طبق تقسیم‌بندی استاندارد ISO 2531 از نوع فشاری و قابل انعطاف می‌باشد که ضمن داشتن قابلیت انعطاف زاویه‌ای و محوری در مقابل جدا شدن مقاوم می‌باشد.





### کاربردهای اتصالات مقاوم به زلزله

۱. تأمین مهار خط لوله در زانویی ها، سه راهی ها، تبدیل ها و فلنج کورها بدون نیاز به بلوک مهار بتنی
۲. تأمین ایمنی شبکه های آبرسانی در مقابل زلزله
۳. تأمین ایمنی شبکه های آبرسانی در زمین های پر آب، شیبدار و ناپایدار
۴. کشیدن لوله های پیش مونتاژ شده از زیر رودخانه ها، بزرگراه ها و خطوط راه آهن

### مزایای اتصالات مقاوم به زلزله

این اتصالات کلیه مزایای اتصالات تایتونی معمولی به شرح زیر را داراست:

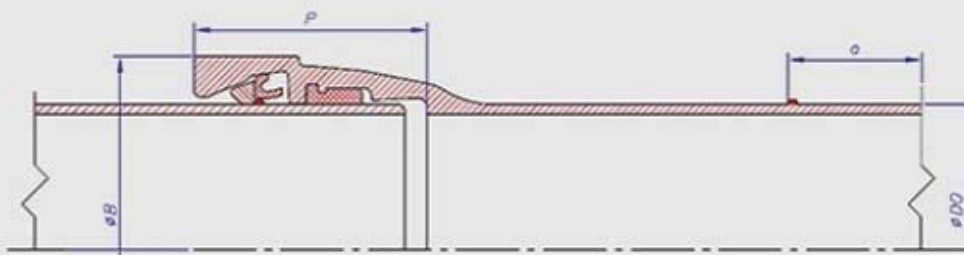
۱. سهولت و سرعت مونتاژ
۲. داشتن آببندی مناسب در مقابل فشار آب
۳. قابلیت جابجایی زاویه ای
۴. قابلیت جابجایی طولی
۵. داشتن مقاومت بالا در مقابل فشارهای داخلی و بارهای خارجی
- نسبت به سایر لوله ها
۶. مقاومت به خوردگی بالا

قطر اسمی DN (از سایز ۱۵۰ تا ۱۰۰۰)	انحراف زاویه ای Degree	جابجایی طولی mm
150	4.5	30
200	4.5	30
250	4.5	35
300	4	35
350	3.5	35
400	3.5	40
500	3.5	40
600	3.5	40
700	2.5	42
800	2.5	45
900	2	42
1000	2	45

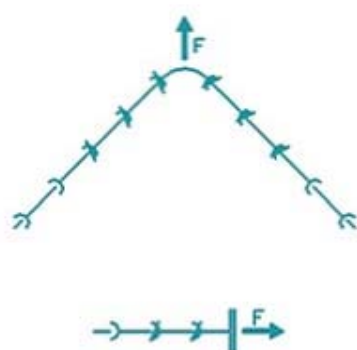
### قابلیت انحراف زاویه ای و طولی

این قابلیت علاوه بر اینکه موجب مزایایی از قبیل سهولت لوله گذاری می گردد، اتصالات را قادر می سازد تا خود را با حرکت های زمین بهتر تطبیق دهد.

### مشخصات ابعادی



قطر اسمی DN	B mm	P mm	a mm	OD mm
150	238	161	102	169
200	297	181	115	221
250	354	190	120	273
300	412	184	118	325
350	486	180	120	378
400	542	226	139	427
500	653	238	147	530
600	765	248	156	633
700	676	270	174	736
800	972	279	180	840
900	1113	289	186	942
1000	1207	307	195	1046



### کاربرد در مهار خط لوله

جهت بازنشدن اتصالات در زانویی‌ها، سراهی‌ها، تبدیل‌ها و فلنج کورها می‌توان تعدادی از لوله‌ها را با استفاده از اتصالات گیردار مقید کرده و بدین وسیله بلوک مهار بتنی را حذف نمود. برای تعیین طول مهارشونده توسط اتصالات گیردار در فشار تست 10 bar و با خاک دارای استحکام متوسط و ضریب اطمینان ۱.۲، می‌توان از جدول زیر استفاده کرد. در مورد اتصالات زانویی باید هر دو طرف زانویی با این طول توسط اتصالات گیردار مهار شوند.

### اطلاعات فنی

Depth of cover	90°Bend			45°Bend			22 1/2°Bend			11 1/2°Bend			Blank flange & Banch		
	m 1	m 1.5	m 2	m 1	m 1.5	m 2	m 1	m 1.5	m 2	m 1	m 1.5	m 2	m 1	m 1.5	m 2
DN 150	7.7	5.3	4.0	4.8	3.3	2.5	2.7	1.8	1.4	1.4	1.0	0.7	9.8	6.7	5.1
DN 200	9.9	6.8	5.2	6.1	4.2	3.2	3.4	2.4	1.8	1.8	1.3	1.0	12.6	8.7	6.6
DN 250	21.0	8.3	6.4	7.5	5.2	4.0	4.2	2.9	2.2	2.2	1.5	1.2	15.3	10.6	8.1
DN 300	14.0	9.8	7.5	8.7	6.1	4.7	4.9	3.4	2.6	2.6	1.8	1.4	17.9	12.5	9.6
DN 350	16.0	11.2	8.6	9.9	7.0	5.4	5.6	3.9	3.0	2.9	2.1	1.6	20.3	14.3	11.0
DN 400	17.9	12.6	9.7	11.1	7.8	6.0	6.2	4.4	3.4	3.3	2.3	1.8	22.8	16.0	12.4
DN 500	21.5	15.3	11.9	13.4	9.5	7.4	7.5	5.3	4.1	4.0	2.8	2.2	27.4	19.5	15.1
DN 600	25.0	17.9	14.0	15.5	11.1	8.7	8.7	6.2	4.9	4.6	3.3	2.6	31.8	22.8	17.8
DN 700	28.2	20.4	16.0	15.5	12.7	9.9	9.8	7.1	5.6	5.2	3.8	2.9	35.8	28.9	20.3
DN 800	31.2	22.8	17.9	19.4	14.1	11.1	10.9	7.9	6.2	5.8	4.2	3.3	39.8	29.0	22.8
DN 900	34.1	25.0	19.8	21.2	15.6	12.3	11.9	8.7	6.9	6.3	4.6	3.7	43.4	31.9	25.2
DN 1000	36.9	27.2	21.6	22.9	16.9	13.4	12.8	9.5	7.5	6.8	5.0	4.0	46.9	34.7	27.0

توجه:

- در مواردی که فشار 10 bar، P نباشد، اعداد جدول را در ضریب  $\frac{P}{10}$  ضرب کنید.
- در صورت استفاده از پوشش پلی اتیلن، طول داده شده در جدول را در ضریب ۱.۹ ضرب کنید.

### ارزیابی اتصالات مقاوم به زلزله

بر اساس فرمولاسیون روش پاسخ جابجایی (Response Displacement Method) و مطابق با استاندارد ISO 16134، اتصالات مقاوم به زلزله شرکت لوله و ماشین سازی ایران می‌توانند در مقابل زلزله‌ای با شتاب معادل ۷ درجه در مقیاس ریشتر به راحتی مقاومت داشته باشند.



www.lmico.net



## شرکت لوله و ماشین سازی ایران (سهامی عام)

آدرس: تهران، کیلومتر ۱۰ جاده ساوه، ایستگاه چهار دانگه

تلفن فروش: ۰۲۱-۵۱۰۹۲۵۱۰-۴

فکس فروش: ۰۲۱-۵۵۲۴۶۱۹۶

تلفن: ۰۲۱-۵۱۰۹۳

فکس: ۰۲۱-۵۵۲۴۲۹۶۸

Email: sales@lmico.net

luleh@lmico.net

website: www.lmico.net

جهت دسترسی به آخرین ویرایش کاتالوگ به وبسایت شرکت مراجعه نمایید.

