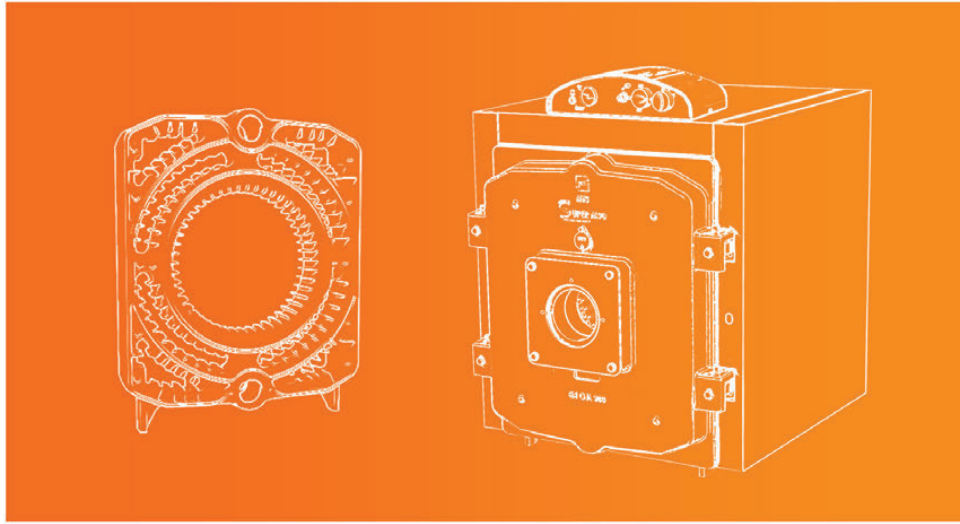


Mi3

LMI Co.

دیگ‌های جدنه شوقاز



- S90
- Super M90
- L90
- Super L90
- Hyper



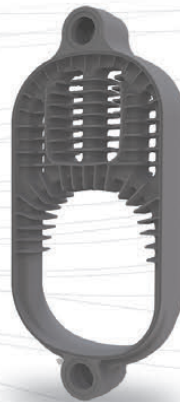
شرکت لوله و ماشین سازی ایران (سهامی عام)
با بیش از شصت سال تجربه در تولید و آبادانی

S90

ظرفیت حرارتی (کیلو کالری بر ساعت): ۳۳,۳۰۰ تا ۸۸,۸۰۰

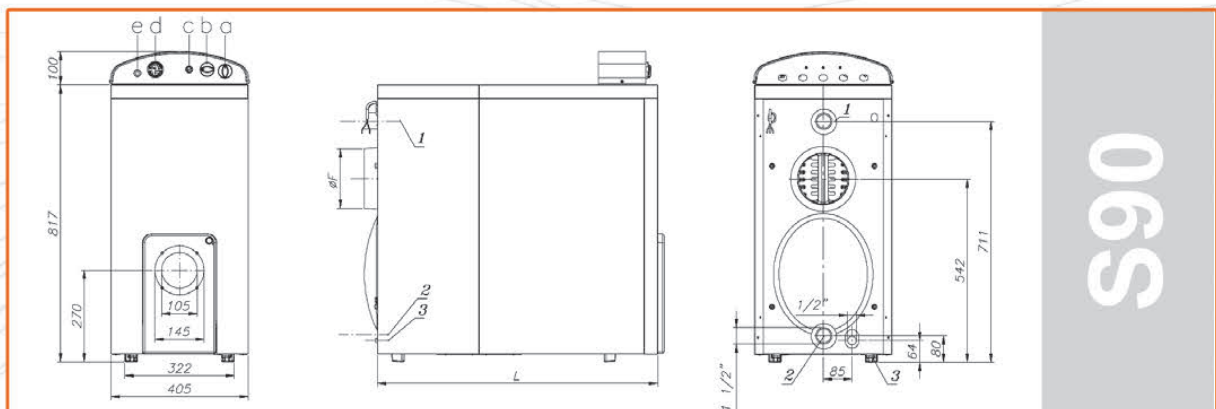


مدل دیگ	تعداد پره	ظرفیت		فشار کاری	حجم آب داخل دیگ	حجم محفظه احتراق (mm)		طول دیگ (L)	قطر دودکش	قطر مشعل خور	وزن
		Kw	Kcal/h			قطر	عمق				
S90 - 03	3	38.7	33,300	4	14	260x310	386	428	180	105	147
S90 - 04	4	51.6	44,400	4	17	260x310	486	528	180	105	179
S90 - 05	5	64.5	55,500	4	20	260x310	586	628	180	105	211
S90 - 06	6	77.5	66,600	4	23	260x310	686	728	180	105	243
S90 - 07	7	90.4	77,700	4	26	260x310	786	828	180	105	275
S90 - 08	8	103.3	88,800	4	29	260x310	886	928	180	105	307



- 1: فلنج لوله خروجی (1 1/2")
- 2: فلنج لوله ورودی (1 1/2")
- 3: مجرای تخلیه اضطراری

- a. کلید انتخاب وضعیت
- b. دماپای قابل تنظیم (0-90°C)
- c. دماپای حد (100°C)
- d. فشارسنج-دماسنج (6bar, 120°C)
- e. چراغ هشدار دهنده

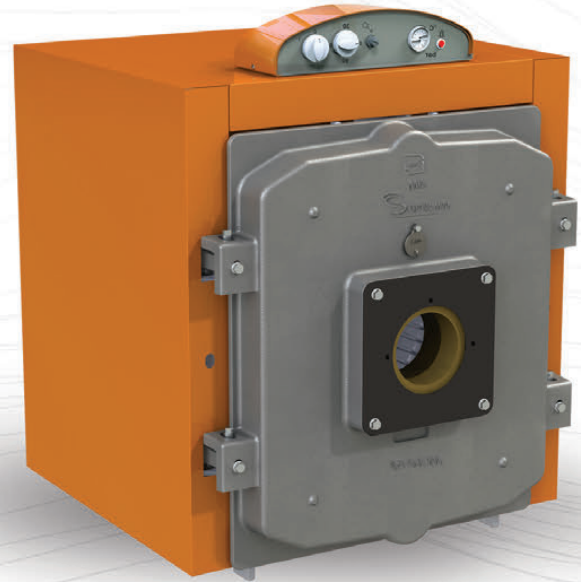


S90

مدل **M3**

SUPER M90

ظرفیت حرارتی (کیلو کالری بر ساعت): ۹۸,۹۰۰ تا ۳۶۲,۹۲۰



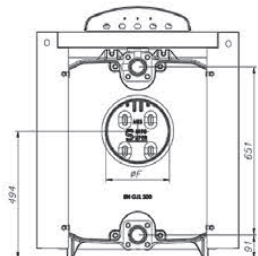
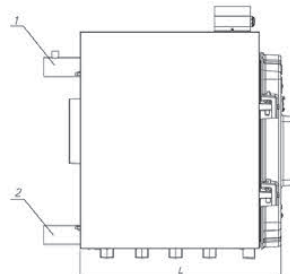
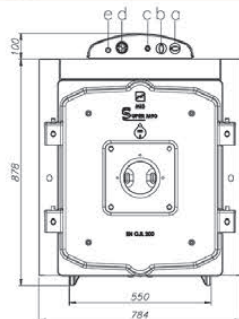
مدل دیگ	تعداد پره	ظرفیت		فشار کاری	حجم آب داخل دیگ	حجم محفظه (mm)		طول دیگ (L)	قطر دودکش	قطر مشعل خور	وزن
		Kw	Kcal/h			قطر	عمق				
Super M90 - 04	4	115	98,900	4	58	370	450	649	250	158	398
Super M90 - 05	5	158	135,880	4	72	370	580	780	250	158	480
Super M90 - 06	6	202	173,720	4	86	370	715	911	250	158	562
Super M90 - 07	7	245	210,700	4	100	370	845	1,042	250	158	644
Super M90 - 08	8	288	247,680	4	114	370	975	1,173	250	158	726
Super M90 - 09	9	329	282,940	4	128	370	1,105	1,304	250	158	808
Super M90 - 10	10	377	324,220	4	142	370	1,235	1,435	250	158	890
Super M90 - 11	11	422	362,920	4	156	370	1,365	1,566	250	158	972

- a. کلید انتخاب وضعیت
- b. دمپای قابل تنظیم (0-90°C)
- c. (100°C) دمپای حد
- d. فشارسنج-دماسنج (6bar, 120°C)
- e. چراغ هشدار دهنده



- 1: فلنج لوله خروجی (2 1/2")
- 2: فلنج لوله ورودی (2 1/2")

**SUPER
M90**



L90

ظرفیت حرارتی (کیلو کالری بر ساعت): ۱۸۶،۶۲۰ تا ۵۹۷،۷۰۰

● نصب رایگان

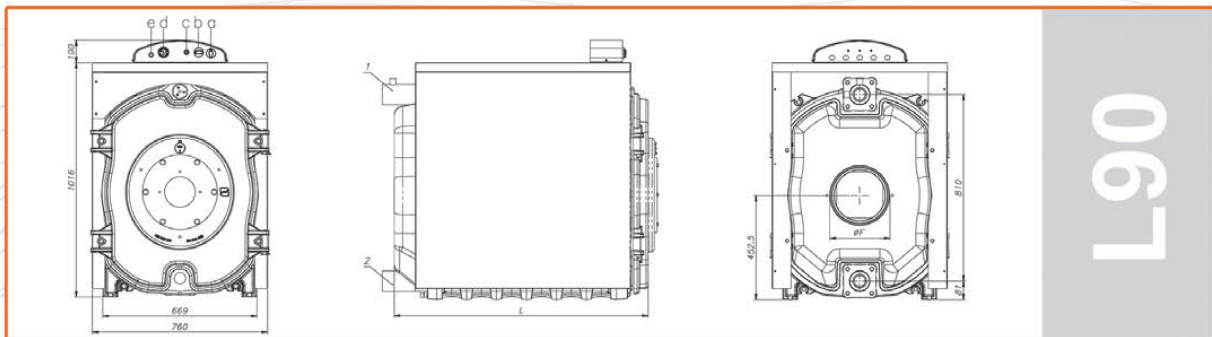


مدل دیگ	تعداد پره	ظرفیت		فشار کاری	حجم آب داخل دیگ	حجم محفظه احتراق (mm)		طول دیگ (L)	قطر دودکش	قطر مشعل خور	وزن
		Kw	Kcal/h			عمق	قطر				
L90 - 07	7	217	186,620	4	131	500	880	1,102	250	133	930
L90 - 08	8	270	232,200	4	150	500	1,010	1,232	250	133	1,045
L90 - 09	9	324	278,640	4	169	500	1,140	1,362	250	133	1,160
L90 - 10	10	388	333,680	4	188	500	1,270	1,492	250	133	1,275
L90 - 11	11	452	388,720	4	207	500	1,400	1,622	250	160	1,390
L90 - 12	12	516	443,760	4	226	500	1,530	1,752	250	160	1,505
L90 - 13	13	600	516,000	4	245	500	1,660	1,882	250	160	1,620
L90 - 14	14	695	597,700	4	264	500	1,790	2,012	250	160	1,735

1: فلنج لوله خروجی (3")
2: فلنج لوله ورودی (3")



- a. کلید انتخاب وضعیت
- b. دماپای قابل تنظیم (0-90°C)
- c. دماپای حد (100°C)
- d. فشارسنج-دماسنج (6bar, 120°C)
- e. چراغ هشدار دهنده

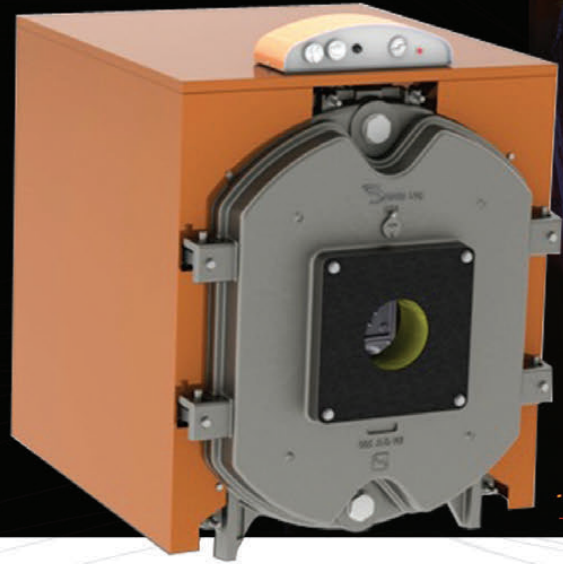


مدل: **M3**

Super L90

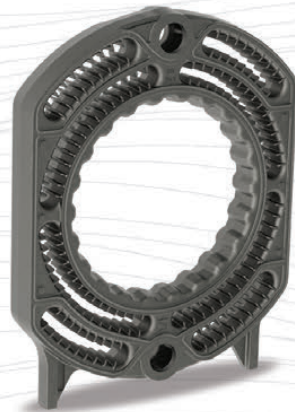
ظرفیت حرارتی (کیلو کالری بر ساعت): ۳۰۲،۷۲۰ تا ۵۷۸،۰۰۶

- قابل استفاده برای ساختمان‌های تا 20 طبقه (60 متر ارتفاع)
- نصب رایگان

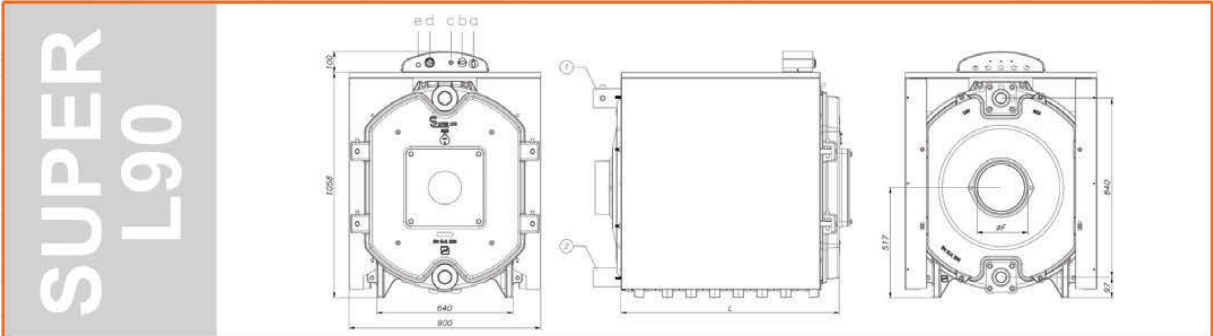


مدل دیگ	تعداد پره	ظرفیت		فشار کاری	حجم آب داخل دیگ	حجم محفظه احتراق (mm)		طول دیگ (L)	قطر دودکش	قطر مشعل خور	وزن
		Kw	Kcal/h			عمق	قطر				
Super L90 - 08	8	352	302,720	6	161	500	920	1,025	250	170	925
Super L90 - 09	9	416	357,588	6	179	500	1,035	1,136	250	170	1,020
Super L90 - 10	10	480	412,456	6	197	500	1,150	1,247	250	170	1,115
Super L90 - 11	11	543	467,324	6	215	500	1,265	1,358	250	170	1,210
Super L90 - 12	12	607	522,192	6	233	500	1,380	1,469	250	170	1,305
Super L90 - 13	13	672	578,006	6	251	500	1,495	1,580	250	170	1,400

- 1: فلنج لوله خروجی (3")
- 2: فلنج لوله ورودی (3")



- a. کلید انتخاب وضعیت
- b. دمایای قابل تنظیم (0-90°C)
- c. دمایای حد (100°C)
- d. فشارسنج-دماسنج (6bar, 120°C)
- e. چراغ هشدار دهنده

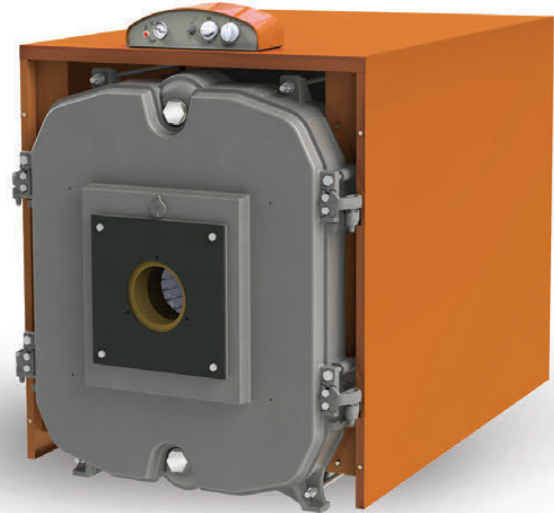


مدل **M3**

HYPER

ظرفیت حرارتی (کیلو کالری بر ساعت): ۵۷۳،۲۲۲ تا ۱،۳۲۷،۱۷۰

- قابل استفاده برای ساختمان‌های مرتفع تا 27 طبقه (80 متر ارتفاع)
- حمل و نقل و نصب رایگان

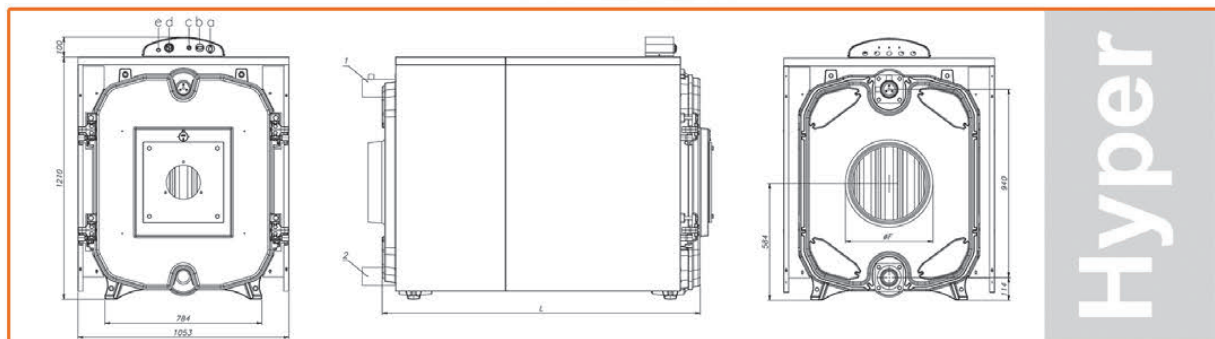


مدل دیگ	تعداد پره	ظرفیت		فشار کاری	حجم آب داخل دیگ	حجم محفظه احتراق (mm)		طول دیگ (L)	قطر دودکش	قطر مشعل‌خور	وزن
		Kw	Kcal/h			عمق	قطر				
Hyper - 08	8	666	573,222	8	320	600	1,340	1,606	400	170	1,970
Hyper - 09	9	765	657,761	8	360	600	1,520	1,789	400	170	2,200
Hyper - 10	10	863	742,746	8	400	600	1,700	1,972	400	170	2,435
Hyper - 11	11	961	826,630	8	440	600	1,880	2,155	400	170	2,665
Hyper - 12	12	1,059	911,148	8	480	600	2,060	2,338	400	200	2,895
Hyper - 13	13	1,168	1,004,851	8	520	600	2,240	2,521	400	200	3,130
Hyper - 14	14	1,278	1,099,669	8	560	600	2,420	2,704	400	200	3,360
Hyper - 15	15	1,411	1,213,413	8	600	600	2,600	2,887	400	200	3,595
Hyper - 16	16	1,543	1,327,170	8	640	600	2,780	3,070	400	200	3,825



- a. کلید انتخاب وضعیت
- b. دمای قابل تنظیم (0-90°C)
- c. دمای حد (100°C)
- d. فشارسنج - دماسنج
- e. چراغ هشدار دهنده

- 1: فلنج لوله خروجی (3")
- 2: فلنج لوله ورودی (3")



Hyper



دیگ‌های چدنی شوفاژ MI3 (ام.آی.تری)

برای گرم کردن آب تا دمای پایین‌تر از نقطه جوش
ضمانت بدون قید و شرط:

دیگ HYPER، ده سال/ سایر دیگ‌ها، پنج سال

خدمات پس از فروش دائم

راندمان بالای 90%

دارای نشان استاندارد ملی ایران

پره چدنی با جذب انرژی بالا

طراحی سه پاس و پره عقب WETBACK

گاز سوز و گازوئیل سوز

از ظرفیت 33.300 تا 1.327.170 کیلوکالری بر ساعت

دارای پانل کنترل با قابلیت‌های ذیل:

۱. فشارسنج - دماسنج
۲. دمایای تنظیم دمای دیگ
۳. دمایای ایمنی (حد)
۴. کلید تعیین وضعیت (قطع و وصل و تست دستی مشعل)
۵. چراغ هشدار دهنده دمایای حد



LMI Co.